



MERCEDES MAYBACH EQS SUV.

MAYBACH





WELCOME TO BEYOND.

Innovazione che fissa nuovi standard. Il primo SUV completamente elettrico, lussuoso e comodo come una Maybach. L'esclusività tipica del marchio nell'era elettrica: Nuovo Mercedes-Maybach EQS SUV soddisfa qualunque esigenza. Un nuovo capitolo della mobilità elettrica, nel segmento luxury high-end.



Mercedes-Maybach EQS 680 SUV | WLTP: consumo di corrente in kWh/100 km (ciclo combinato): 241,0;
emissioni di CO₂ in g/km (ciclo combinato): 0.¹; Categoria efficienza energetica C

¹ Il consumo di energia elettrica e l'autonomia sono stati rilevati in base al Regolamento 2017/1151/CE.

MAESTOSO.

Icona di un lusso esclusivo: di Mercedes-Maybach EQS SUV spicca subito la tipica griglia del radiatore Mercedes-Maybach, con scritta «Maybach» e stella sul cofano. Innovativi: i rivoluzionari fari DIGITAL LIGHT con funzione di proiezione, oltre ad ampliare a livello di visibilità i sistemi di assistenza alla guida durante la marcia, danno anche il benvenuto e ti salutano con un gioco di luci esclusivo Maybach.





A surreal landscape with a white Mercedes-Maybach EQS SUV on the right. The ground is a reflective, light-colored surface. In the background, there are large, copper-colored, geometric structures resembling a stylized 'M' and a large arch. The sky is a clear, light blue. The overall aesthetic is futuristic and elegant.

TUTTO FUORCHÉ ORDINARIO.

La forma ottimizzata dal punto di vista aerodinamico di Mercedes-Maybach EQS SUV colpisce per i numerosi dettagli, come le maniglie delle porte a filo, lo spoiler sul tetto Maybach e un'elegante vista posteriore. Per un look sorprendente, è disponibile una selezione di esclusive verniciature bicolore oltre alle luci posteriori a LED con design a elica 3D e banda luminosa animata. L'esclusività fatta vettura: con Mercedes-Maybach EQS SUV la mobilità elettrica assume un'eleganza senza precedenti.



Mercedes-Maybach EQS 680 SUV | WLTP: consumo di corrente in kWh/100 km (ciclo combinato): 241,0; emissioni di CO₂ in g/km (ciclo combinato): 0.¹; Categoria efficienza energetica C

¹ Il consumo di energia elettrica e l'autonomia sono stati rilevati in base al Regolamento 2017/1151/CE.





UNA FABBRICA DI SOGNI.

Un altro elemento di grande esclusività per i passeggeri anteriori è l'hyperscreen di serie con tecnologia Zero Layer, dotato del sistema MBUX di ultima generazione (NTG7). Il grande schermo bombato, che si estende per quasi tutta la plancia portastrumenti, offre un entertainment personalizzato e numerose possibilità di interazione, con comandi intuitivi vocali o touch. Tutti e tre i display presentano animazioni d'avvio specifiche Maybach.



FIRST CLASS SU TUTTI I SEDILI.

Materiali innovativi e tecnologie all'avanguardia rendono gli interni di Mercedes-Maybach EQS SUV un paradiso del comfort. I giochi di luce dell'illuminazione di atmosfera, gli esclusivi elementi decorativi Maybach e l'entertainment high end creano il perfetto ambiente lounge. Su richiesta anche con funzionalità comfort ampliate e sedili posteriori First Class reclinabili elettricamente in una comoda posizione di riposo.





COLLEGATO IN RETE E PERSONALIZZATO.

L'entertainment del vano posteriore per MBUX high-end, disponibile di serie a bordo di Mercedes-Maybach EQS SUV, offre un'esperienza a 360°. Per passare il tempo o per lavoro: gli schermi touchscreen ad alta risoluzione con accesso diretto a Internet e il sistema multimediale offrono un grande comfort digitale. E grazie al sistema intelligente MBUX, la vettura si adatta perfettamente alle tue esigenze personali. Ricorda la tua musica preferita, memorizza le posizioni del sedile che usi e imposta automaticamente la temperatura dell'abitacolo secondo i tuoi gusti.





UN ACCESSO ESCLUSIVO.

Il particolare lusso di quest'auto si fa notare già dal momento in cui si apre la portiera. Le proiezioni del logo sull'asfalto e i predellini di accesso con lo stemma Maybach offrono un'accoglienza inconfondibile.





CARICARE LA BATTERIA NON È MAI STATO COSÌ SEMPLICE.

La ricarica intelligente direttamente da casa: con il potente sistema di ricarica a corrente alternata da 22 kW (trifase)¹. Le ricariche possono essere controllate e visualizzate senza complicazioni direttamente con la App Mercedes me². Mercedes me Charge³ consente l'accesso a una delle più grandi reti di ricarica del mondo. Ricarica semplice, anche fuori dei confini nazionali o presso le stazioni di ricarica rapida IONITY. La prossima sosta a una stazione di ricarica? Già programmata dalla Navigazione con Electric Intelligence.

¹ Per le ricariche a 22 kW potrebbe essere necessario, a seconda del costruttore e del tipo di veicolo, l'equipaggiamento a richiesta «Sistema di ricarica in corrente alternata (ricarica CA 22 kW)». Mercedes-Maybach EQS SUV supporta di serie ricariche fino a 22 kW. ² La Wallbox è predisposta per le funzioni remote. Per utilizzare le funzioni remote della Wallbox Mercedes-Benz è necessario disporre dell'App Mercedes me e di un Mercedes me ID personale e accettare le Condizioni di utilizzo dei servizi Mercedes me connect. ³ Per utilizzare il servizio Mercedes me connect «Mercedes me Charge» è necessario un contratto di ricarica a parte con un fornitore terzo selezionato, attraverso il quale vengono effettuati il pagamento e la fatturazione delle ricariche. Per usufruire dei Servizi di Mercedes me connect è necessario disporre di un Mercedes me ID personale e accettare le Condizioni di utilizzo dei Servizi Mercedes me connect.



Il lusso si fa automobile.

Esclusività dalla testa ai piedi. Per le particolari ruote di Mercedes-Maybach EQS SUV sono disponibili due dimensioni: 53,3 cm (21") o 55,9 cm (22"). I passaruota verniciati in nero con i caratteristici rivestimenti cladding completano gli esterni con un tocco di grande eleganza.



Un modo speciale di illuminare l'abitacolo.

Viaggiare rilassati: l'illuminazione interna aumenta il benessere durante la marcia creando la luminosità ideale per ogni situazione. Conferisci agli interni un'atmosfera unica, dal rivestimento del tetto fino alla zona retrostante i sedili posteriori, in base alle tue preferenze o all'umore del momento. Grazie alle 64 colorazioni disponibili, si possono creare molteplici giochi di luce.



Pelle lavorata in modo sostenibile.

Mercedes-Maybach EQS SUV è il primo modello Mercedes-Benz su cui è stata adottata pelle conciata al vegetale. Questo materiale viene lavorato in modo sostenibile con un metodo a basso consumo di risorse. Per la concia vengono utilizzate bucce di chicchi di caffè e acqua. Dopo il trattamento, l'acqua viene reimpressa nel ciclo naturale.

Burmester® High-End 4D-Surround-Soundsystem con personalizzazione del sound.

Burmester® High-End 4D-Surround-Soundsystem 4D con personalizzazione del sound è dotato dell'esperienza audio immersiva Dolby Atmos che conferisce alla musica maggiore spazio, chiarezza e profondità. Dolby Atmos permette di inserire elementi audio discreti o oggetti in un campo sonoro tridimensionale e di adattarli a qualsiasi ambiente di riproduzione.

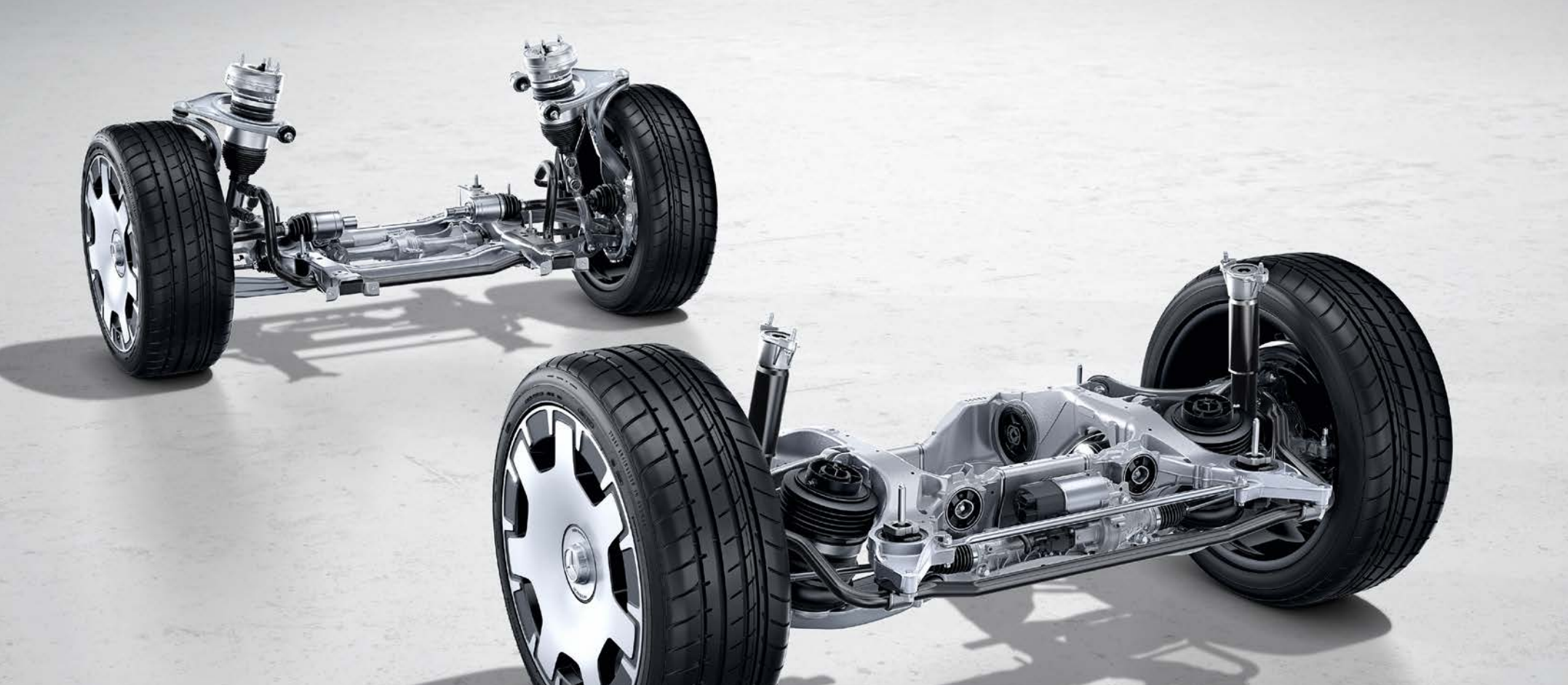


Volante multifunzione in pelle nappa nel design Maybach.

Il volante multifunzione specifico Maybach di ultima generazione in pelle nappa coniuga il lusso e l'innovativo comfort d'uso in modo più intuitivo che mai. I pulsanti touch control disposti in modo ergonomico permettono di controllare in modo intuitivo i sistemi di telefonia, regolazione della velocità, intrattenimento, navigazione e assistenza.

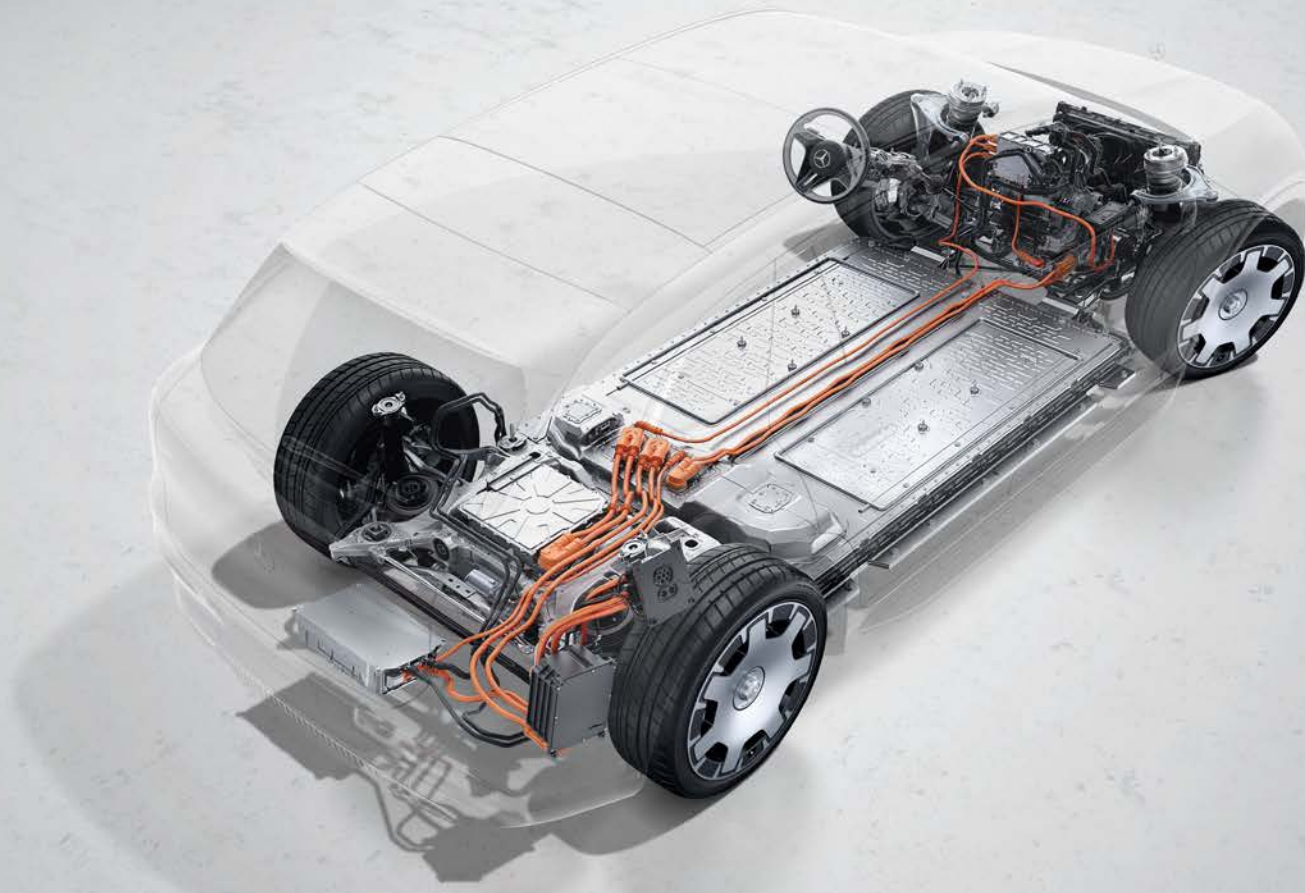
Programma di marcia MAYBACH.

Oltre ai programmi di guida DYNAMIC SELECT ECO, SPORT, OFFROAD e INDIVIDUAL, Mercedes-Maybach EQS SUV dispone dello speciale programma di guida MAYBACH. Sostituisce il classico programma COMFORT ed è concepito per garantire la massima comodità ai passeggeri posteriori. Assicura che sotto i sedili posteriori si verifichino solo movimenti minimi della carrozzeria.



AIRMATIC.

Le sospensioni pneumatiche AIRMATIC garantiscono un eccellente comfort di rotolamento anche su fondo sconnesso. Il livello della vettura varia in funzione della velocità, garantendo una maggiore autonomia a ritmi sostenuti. Di grande praticità: il sistema automatico di regolazione del livello in funzione del carico. Premendo un pulsante aumenti inoltre l'altezza libera dal suolo fino a un massimo di 25 mm.



Architettura della piattaforma EVA.

L'Electric Vehicle Architecture di Mercedes-Maybach EQS SUV consente di disporre sempre del massimo delle prestazioni possibili. Il veicolo è dotato di trazione integrale elettrica 4MATIC completamente variabile che distribuisce continuamente la coppia tra l'asse anteriore e quello posteriore a seconda della situazione di guida.

Dati tecnici - EQS SUV - Z296

Mercedes-MAYBACH EQS 680 SUV

NWUMERO MODELLO

296955

MOTORE

Autonomia massima (km)	612
Potenza nominale massima (elettrica) (kW)	484
Potenza nominale massima (elettrica) (CV)	658
Coppia massima (Nm)	950
Capacità della batteria ad alto voltaggio (kWh)	118
Capacità di ricarica CA massima (kW)	22
Capacità di ricarica CC massima (kW)	200
Tempo di ricarica CA 0-100% (netto) Mode 3 (h) a 11 kW	6,25*
Tempo di ricarica CC 10-80% in minuti	31

PRESTAZIONI

Velocità massima (km/h)	210
Accelerazione 0-100 km/h (s)	4,4

CONSUMI ED EMISSIONI

Consumo (kW/100 km)	24,1
Equivalente a benzina	2,7
Emissioni di CO ₂ (g/km) secondo il regolamento 715/2007 UE	0
Emissioni di CO ₂ generate dalla produzione di corrente (g/km)	27
Categoria efficienza energetica	C

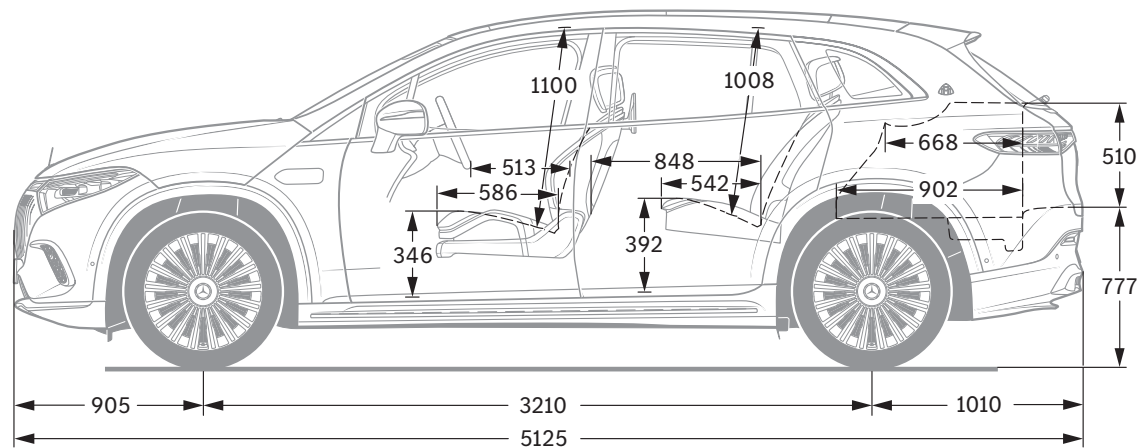
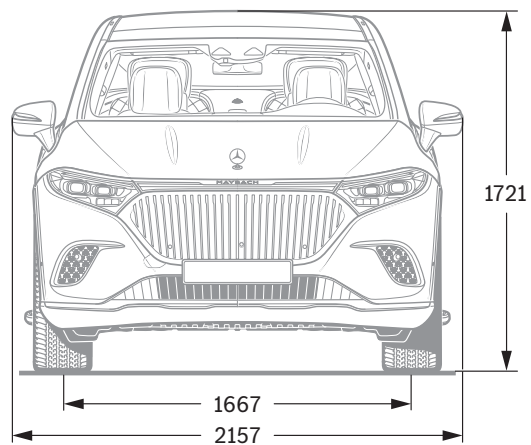
MASSA/CARICO

Peso a vuoto rilevato secondo il regolamento (CE) 1230/2012	3075-3145
Massa complessiva ammessa	3500
Carico massimo sul tetto (kg)	100
Carico rimorchiabile frenato/non frenato (kg)	1800/750
Volume bagagliaio (l)	440

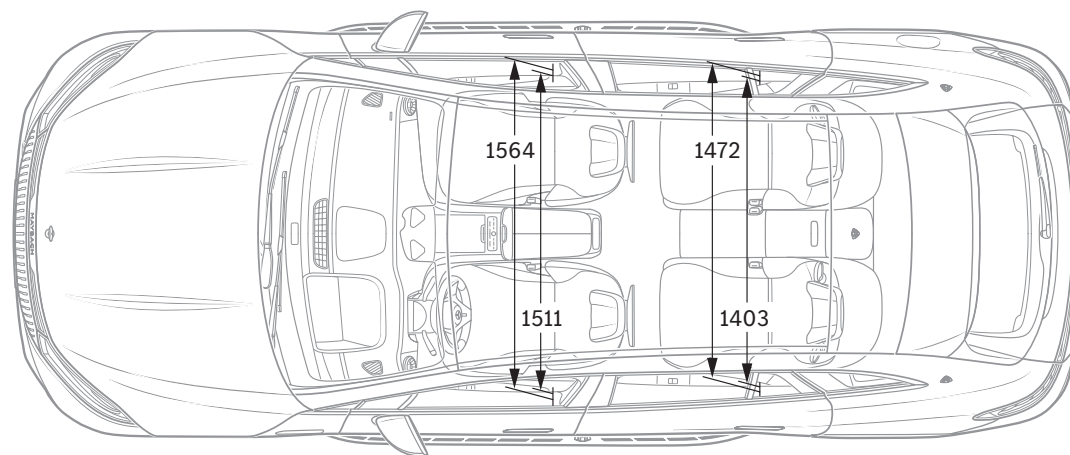
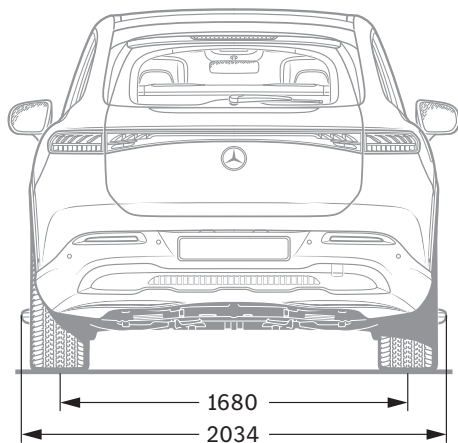
* Con potenza di ricarica di 22 kW

Il consumo di carburante/corrente è misurato secondo il regolamento 715/2007/CEE nella versione attualmente in vigore. I valori indicati relativi al consumo di energia e alle emissioni di CO₂ sono valori svizzeri. Si tratta di valori che sono stati rilevati nell'ambito del ciclo di misurazione WLTP. A livello pratico, i valori dei consumi possono variare da quelli indicati a seconda dello stile di guida, delle condizioni del fondo stradale e del traffico, delle condizioni meteorologiche e dello stato della vettura. I dati non si riferiscono a una singola vettura e non fanno parte dell'offerta, ma sono forniti esclusivamente a titolo di confronto tra i diversi modelli. Affinché i consumi di energia delle diverse motorizzazioni (benzina, diesel, gas, elettricità ecc.) siano comparabili, sono indicati anche con il cosiddetto equivalente benzina (unità di misura per l'energia). La CO₂ è il principale gas a effetto serra responsabile del riscaldamento climatico; le emissioni medie di CO₂ di tutti i tipi di veicoli proposti (a prescindere dal marchio) per il 2024 sono di 122 g/km, con un valore target di 118 g/km.

Dimensioni.



Lunghezza della vettura senza adattatore per targa (2 mm).



Tutti i dati sono espressi in millimetri. I valori raffigurati sono da intendersi medi e validi per vetture con equipaggiamento di base e senza carico.

Sulle informazioni contenute nella presente pubblicazione: successivamente alla chiusura redazionale (02.11.2023) possono essersi verificate modifiche al prodotto. Il Costruttore può apportare variazioni alla struttura o alla forma ed ai colori dei prodotti illustrati nonché alla fornitura durante il periodo di consegna nella misura in cui tali modifiche, tenendo presenti gli interessi del Concessionario, siano accettabili da parte del Cliente. L'impiego di caratteri o numeri per indicare ordinazioni oppure prodotti già ordinati da parte del Concessionario o del Costruttore non danno origine ad alcun diritto. Le illustrazioni possono contenere

anche accessori o equipaggiamenti speciali non compresi nelle forniture di serie. Pubblicazione a carattere internazionale. Dichiarazioni relative a disposizioni legali e fiscali e le loro conseguenze sono tuttavia valide solo per la Repubblica Federale di Germania al momento della chiusura redazionale di questa pubblicazione. Per il relativo aggiornamento vincolante ti preghiamo di rivolgerti alla tua Concessionaria Mercedes-Benz AG di fiducia.

www.mercedes-benz.ch